

GROVE

E.-ANLAGE FAHRGESTELL
ELECTR. CONSTRUCTION, CHASSIS

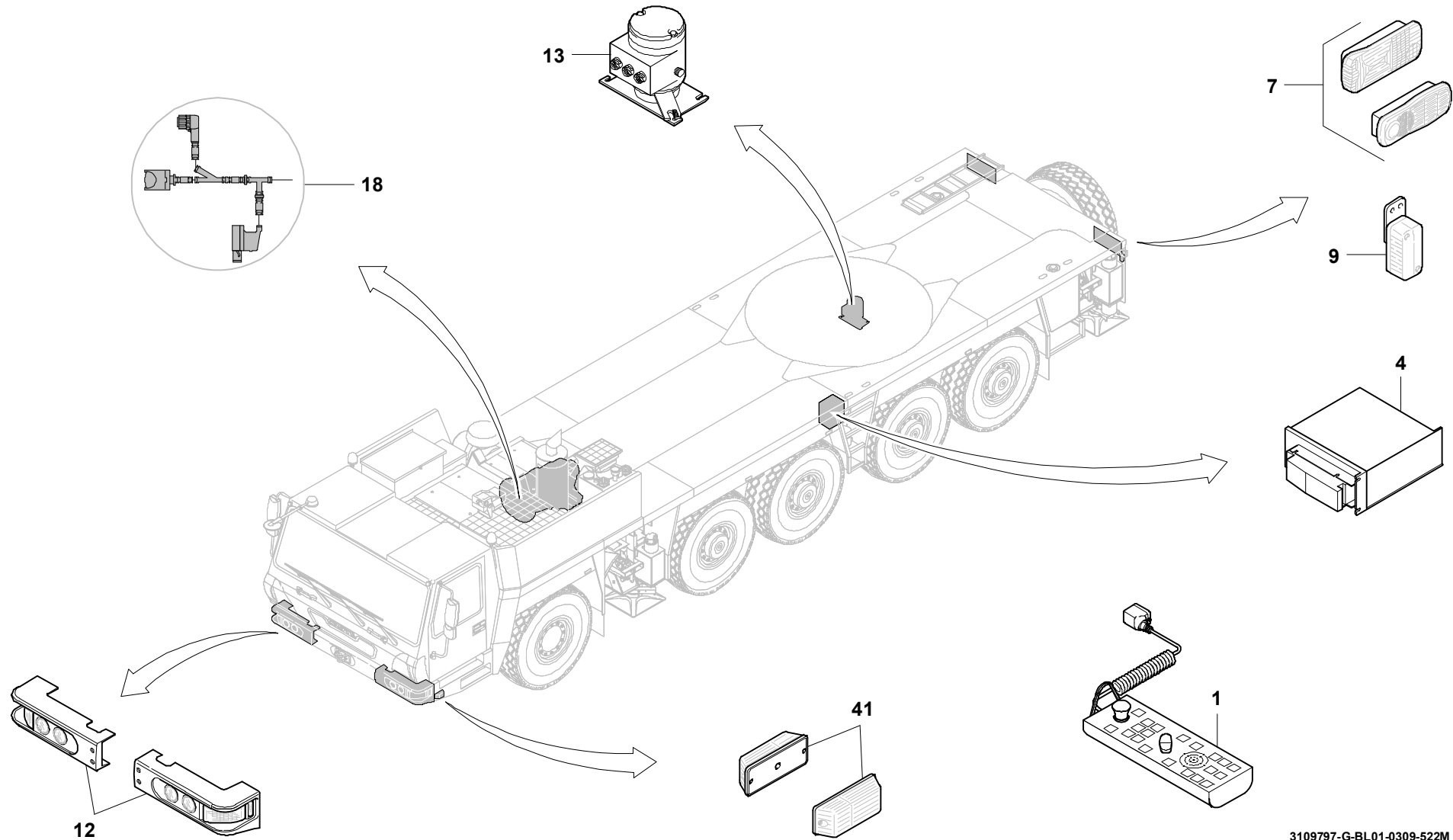
BILDTAFEL
PICTORIAL DISPLAY

03.09

3109797-ETL G

1/4

GMK 5220
BE 505
G 801



3109797-G-BL01-0309-522M

GROVE

E.-ANLAGE FAHRGESTELL
ELECTR. CONSTRUCTION, CHASSIS

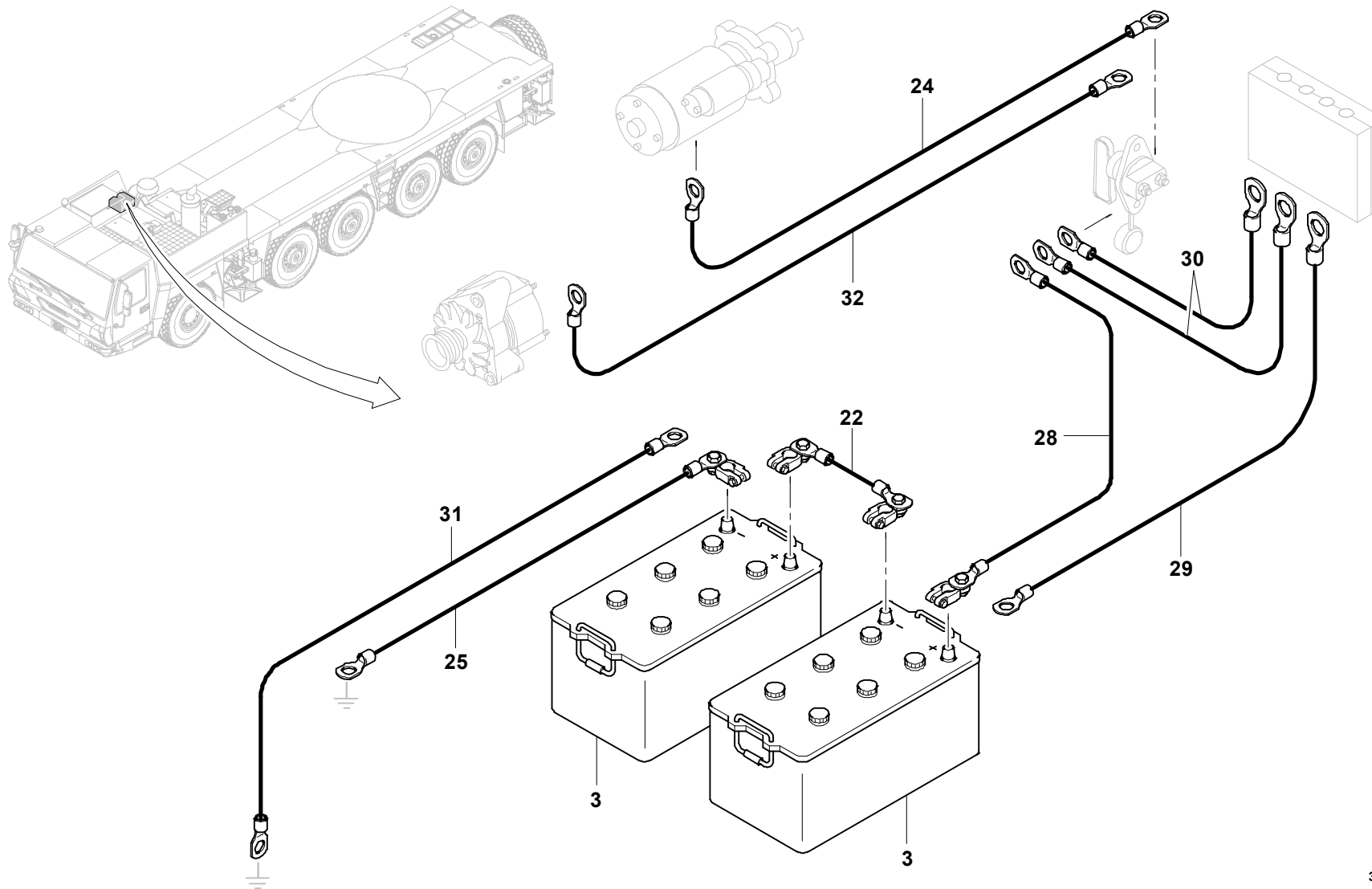
BILDTADEL
PICTORIAL DISPLAY

GMK 5220
BE 505
G 801

03.09

3109797-ETL G

2/4



GROVE

E.-ANLAGE FAHRGESTELL
ELECTR. CONSTRUCTION, CHASSIS

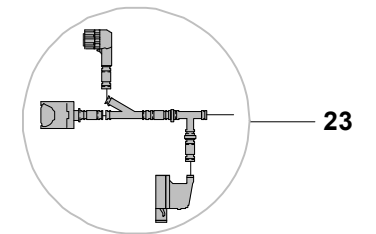
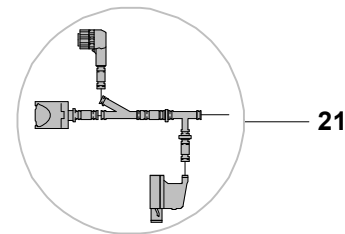
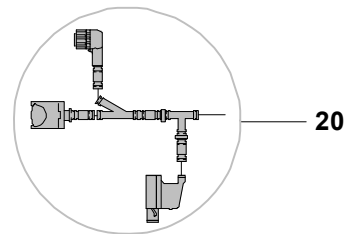
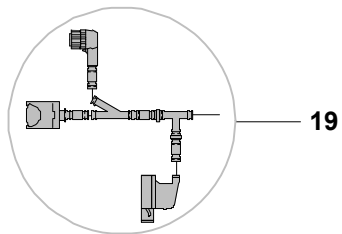
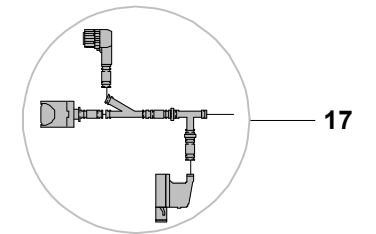
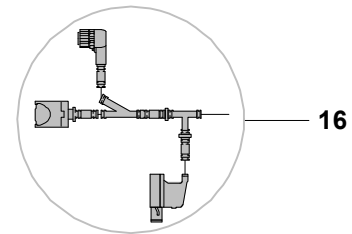
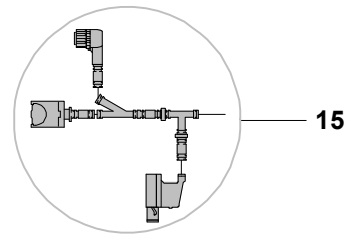
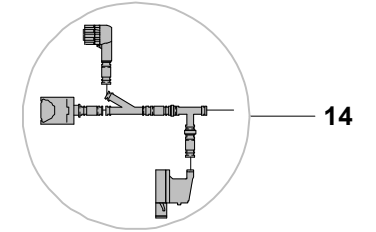
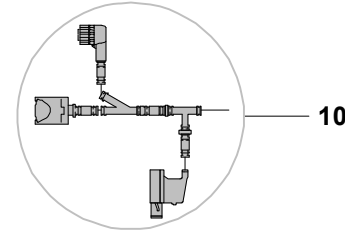
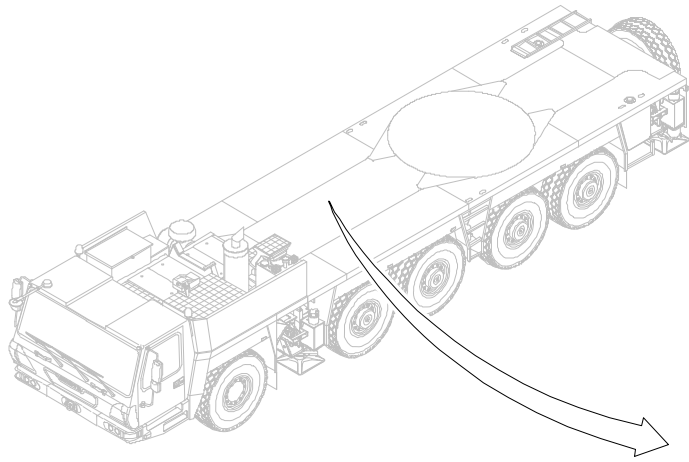
BILDTADEL
PICTORIAL DISPLAY

GMK 5220
BE 505
G 801

03.09

3109797-ETL G

3/4



GROVE

E.-ANLAGE FAHRGESTELL
ELECTR. CONSTRUCTION, CHASSIS

BILDTAFEL
PICTORIAL DISPLAY

GMK 5220
BE 505
G 801

03.09

3109797-ETL G

4/4

